

Ferramentas Especiais

LANÇAMENTO!

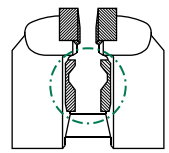
Morsa Mecânica com base Giratória 260°



- Bigorna para trabalhos de bricolagem
- **Produtividade:**
Prende tubos de ferro e PVC, garantindo maior segurança e estabilidade.
- **Flexibilidade:**
Base giratória de 260° que garante liberdade de movimento, com eficiência e segurança.
- **Mais durabilidade:**
Fabricada em ferro fundido nodular e com tinta em cinza chumbo, garantindo maior resistência à corrosão.
- **Fixação dupla:**
Mais estabilidade ao travar e trabalhar com a morsa.

MEDIDAS:

CÓDIGO	MEDIDA		RESISTÊNCIA EM PSI	
ST70841ME	4"	100mm	21.000	5.000
EMBALAGEM				
CAIXA				



MORDENTE ESPECÍFICO PARA TUBOS

* Ferramentas de corte não são cobertas pelo programa de Garantia Vitalícia Sata.
* Informe-se sobre os termos e condições da Garantia Vitalícia Sata ao final do catálogo.

Morsa Mecânica com base Giratória 360°

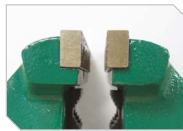


MEDIDAS:

CÓDIGO	MEDIDA			RESISTÊNCIA EM PSI	
ST70841SC	4"	100mm	1	24.000	16,900
ST70842SC	5"	125mm	1	29.000	21,420
ST70843SC	6"	150mm	1	42.000	28,460
ST70845SC	8"	200mm	1	56.000	37,590
EMBALAGEM					
CAIXA					

CARACTERÍSTICAS:

- Maior segurança: mandíbula recartilhada oferece melhor agarre.
- Durabilidade: mandíbula substituível.
- Versatilidade: grande área de bigorna para trabalhos de modelagem.
- Flexibilidade: base giratória 360° com fixação dupla.
- Maior estabilidade e segurança: base usinada com 4 furos para fixação na bancada.
- Variedade de aplicações: possui mordente específico para tubos e substituível.



Variedade de aplicações: possui mordente específico para tubos e substituível.

Jogo de Extratores de Parafusos



MEDIDAS:

CÓDIGO	Nº PEÇAS		
ST09704ASJ	5	6	0,127
EMBALAGEM			
ESTOJO PLÁSTICO			

COMPOSIÇÃO E CARACTERÍSTICAS:

MEDIDA	COMPRIMENTO	INDICADO PARA EXTRAÇÃO DE PARAFUSOS DAS MEDIDAS:	
		MM	POL
Nº 1	54mm	M3-M6	1/8"-1/4"
Nº 2	58mm	M6-M8	1/4"-5/16"
Nº 3	61mm	M8-M10	5/16"-3/8"
Nº 4	75mm	M10-M14	3/8"-9/16"
Nº 5	84mm	M14-M18	9/16"-3/4"

- Permite a extração de parafusos quebrados ou danificados sem comprometer a rosca.
- Extrai todos os tipos de parafusos.
- Fabricado em aço GCr15 que confere maior dureza e resistência ao atrito
- Acompanha resistente estojo plástico com berço.

Jogo de Calibradores de Folga em Lâminas

DIN 2275



MEDIDAS E DESTAQUES:

CÓDIGO	QUANTIDADE DE LÂMINAS			MEDIDAS DA LÂMINA	
				LARGURA	COMPRIMENTO
ST09402SJ	16	0,125	1	1/2" - 12,7mm	4" - 100mm
16 lâminas removíveis nas espessuras: 0,05 - 0,10 - 0,15 - 0,20 - 0,25 - 0,30 - 0,35 - 0,40 - 0,50 - 0,55 - 0,60 - 0,70 - 0,75 - 0,80 - 0,90 - 1 mm					
EMBALAGEM					
BLISTER					

CARACTERÍSTICAS:

- Indicado para medição e ajuste de espaço entre peças, tais como válvulas, ignição das velas, contatos do distribuidor, entre outros.
- Lâminas com angulação especialmente projetada para conferir maior acesso a espaços restritos, facilitando o trabalho de aferição.
- Sistema de trava permite manter a lâmina em uma só posição.
- Fácil visualização das espessuras.

Jogo de Ganchos para Vedação



MEDIDAS E DESTAQUES:

CÓDIGO	Nº PEÇAS		
ST09709SJ	5	0,048	1
EMBALAGEM			
SACO VAREJO COM ZÍPER PLÁSTICO			



CARACTERÍSTICAS:

- Jogo com 5 peças: 1 cabo rosqueável e 4 ganchos.
- Indicado para o segmento automotivo, manutenções mecânicas e reparações de máquinas e motores em geral.
- Ideal para instalação ou remoção de selos e anéis de vedação, perfuração, traçado de pontos e recuperação de pequenas peças.
- Cabo com traseira imantada permite o agarre de peças em locais de difícil acesso.
- Ganchos rosqueáveis para maior fixação e segurança.
- Tratado termicamente para maior vida útil.

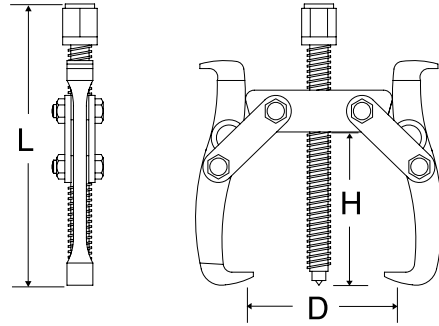
Saca Polias com duas Garras Articuláveis



Garras articuláveis:
permitem a inversão para remoção de componentes internos e externos.

Fabricado com aço Cr-V:
Máxima resistência e maior vida útil das ferramentas.

Fuso Fosfatizado



MEDIDAS:

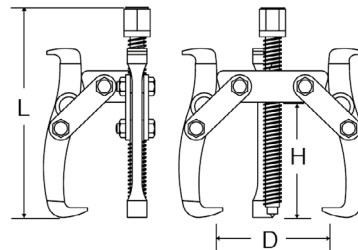
CÓDIGO	MEDIDA			L (mm)	D (mm)	H (mm)	CAPACIDADE FORÇA OPERACIONAL
ST90623SC	3"	1	0,442	125	75	60	2 ton.
ST90624SC	4"	1	0,871	155	100	70-95	4 ton.
ST90626SC	6"	1	1,394	240	150	120-160	6 ton.
ST90628SC	8"	1	4,20	325	200	175-235	10 ton.
EMBALAGEM							
CAIXA							

CARACTERÍSTICAS E DESTAQUES:



- Indicado para extração de polias, buchas e rolamentos.
- Garras articuláveis: permitem a inversão para remoção de componentes internos e externos.
- Fuso fosfatizado.

Saca Polias com Três Garras Articuláveis



MEDIDAS:

CÓDIGO	MEDIDA			L (mm)	D (mm)	H (mm)	CAPACIDADE FORÇA OPERACIONAL
ST90633SC	3"	1	0,65	125	75	60	3 ton.
ST90634SC	4"	1	1,15	155	100	70-95	6 ton.
ST90636SC	6"	1	2,60	240	150	120-160	9 ton.
ST90638SC	8"	1	6,00	325	200	175-235	15 ton.
EMBALAGEM							
CAIXA							

CARACTERÍSTICAS E DESTAQUES:

- Indicado para extração de polias, buchas e rolamentos.
- Garras articuláveis: permitem a inversão para remoção de componentes internos e externos.
- Fuso fosfatizado.

Grampos de Fixação Tipo C



MEDIDAS:

CÓDIGO	MEDIDA			MÁXIMA ABERTURA (A) MM	PROFUNDIDADE (B) MM
ST90434ST	4"	4	1,000	101,60	54,00
ST90435ST	6"	2	1,420	152,40	69,90
EMBALAGEM					
CAIXA					

CARACTERÍSTICAS:

- Indicados para trabalhos de fixação em geral, os grampos podem ser usados em marcenarias, serralherias, marmorarias e outros.
- Corpo fabricado em ferro fundido nodular: maior resistência à tensão.
- Fuso com rosca trapezoidal, fabricado em aço carbono: garante maior aperto. Acabamento com pintura eletrostática: maior proteção contra oxidação.

Caneta de Teste de Polaridade



MEDIDAS:

CÓDIGO	AMPLITUDE DE MEDIDA		
ST62503ST	6V-12V-24V	10	0,064
EMBALAGEM			
BLISTER			

CARACTERÍSTICAS:

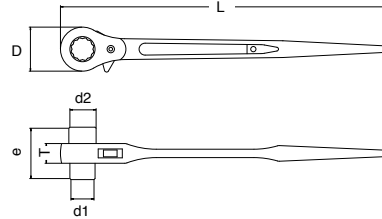
- Garantia de 12 meses apenas para a lâmpada da caneta de teste
- Fácil utilização.
- Simples identificação: uma luz é acessa quando detectada uma tensão
- Projetada para detectar falhas em circuitos de baixa tensão de todos os tipos de veículos automotores.
- Utilizada em reparos e manutenção de automóveis, motocicletas, escavadeiras, rolos compressores, tratores, caminhões, caminhonetes, empilhadeiras e todo o tipo de máquinas de transporte.

Chave com Catraca para Estrutura Metálica e Tubulação

ASME B107.17



MEDIDAS:



CÓDIGO	MEDIDA			D (mm)	d1 (mm)	d2 (mm)	T (mm)	e (mm)	L (mm)
ST47319ST	22X24MM	2	0,789	51	30	32,5	21,0	56	355
EMBALAGEM									
CAIXA									

CARACTERÍSTICAS E DESTAQUES:



- Duas medidas em uma única chave.
- Possui furo no cabo para segurança: permite prender a ferramenta ao usuário para trabalhos em altura.
- Projetada para simplificar e agilizar montagem de estruturas tubulares, como andaimes, arquibancadas e palcos.
- Vários tamanhos de encaixe para cada necessidade.
- Possui cabo alongado, facilitando a montagem.